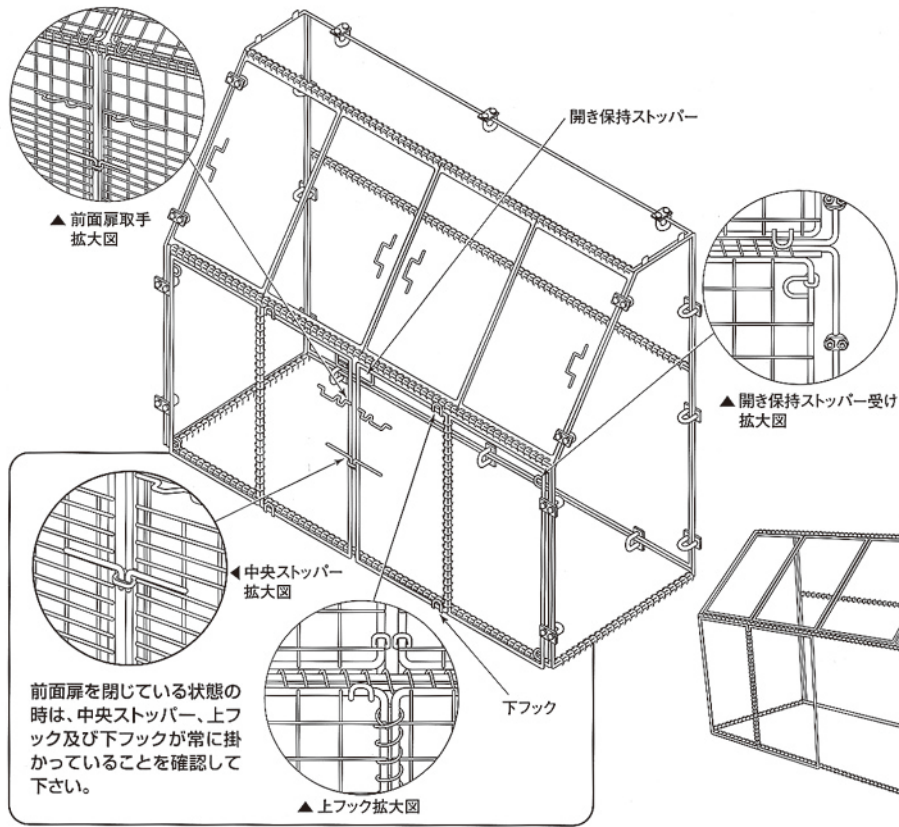
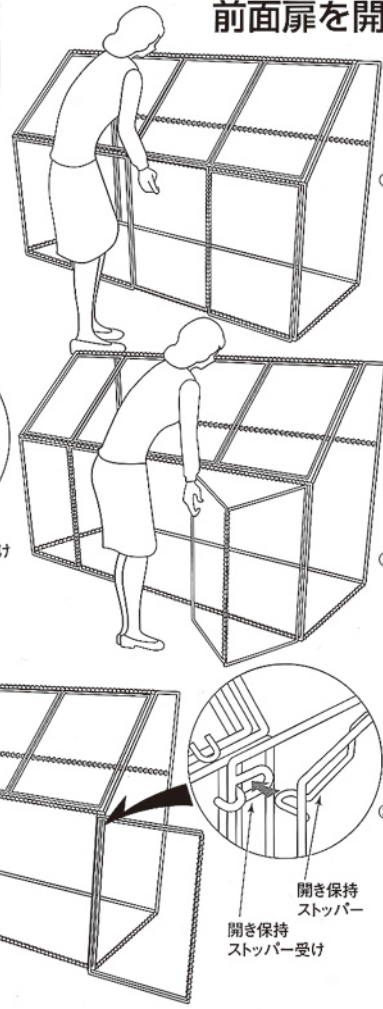


# B64F型の前面扉の開閉手順



前面扉を閉じている状態の時は、中央ストッパー、上フック及び下フックが常に掛かっていることを確認して下さい。

## 前面扉を開く手順



① 前面扉取手に手をかけ、扉を上を持ち上げる  
(扉を中央ストッパー及び上、下フックから外す)

② 取手を持った状態で中折り(山折り)をする

③ 扉どうしを密着させる  
(開き保持ストッパー受けに差し込む)