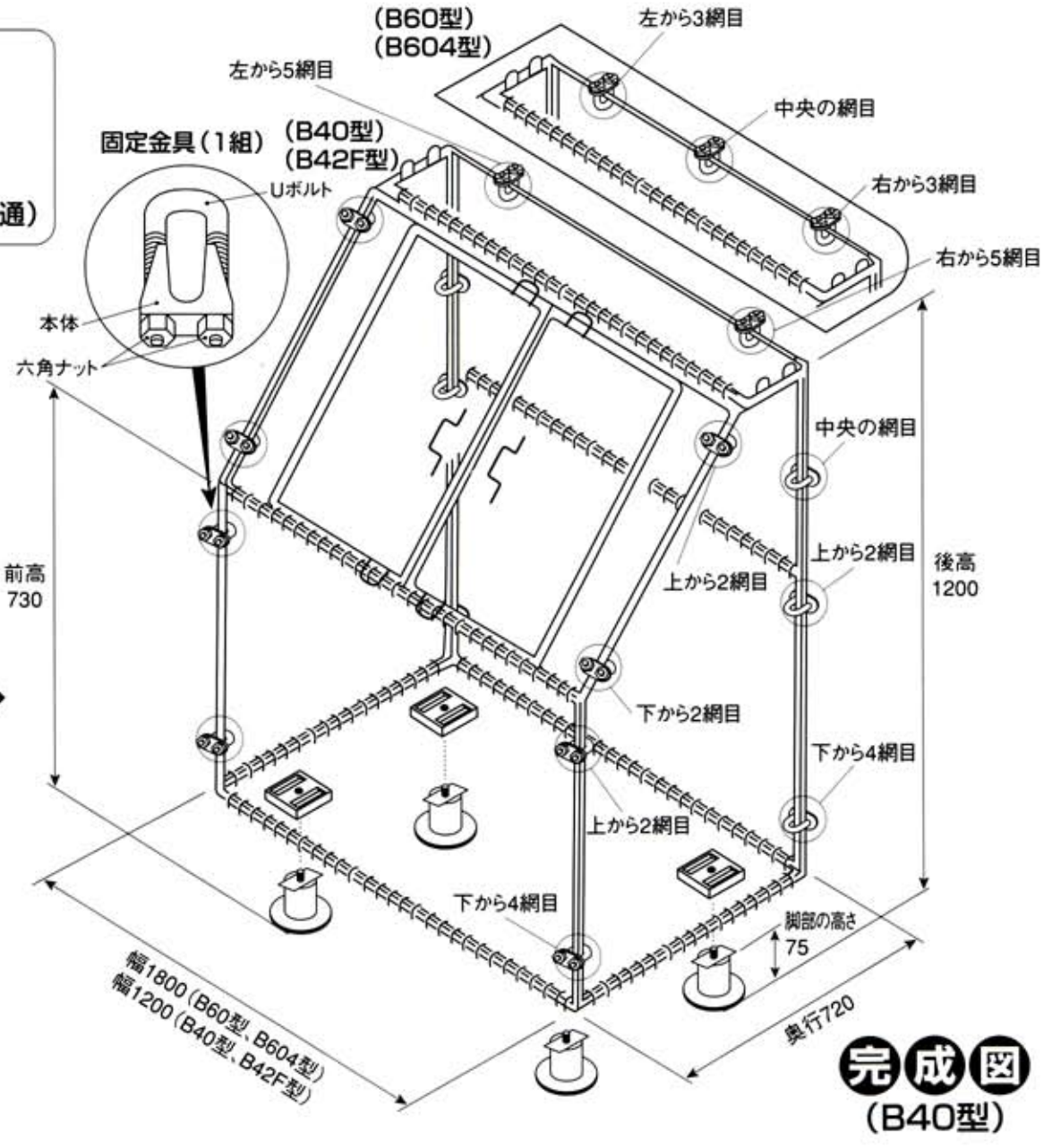
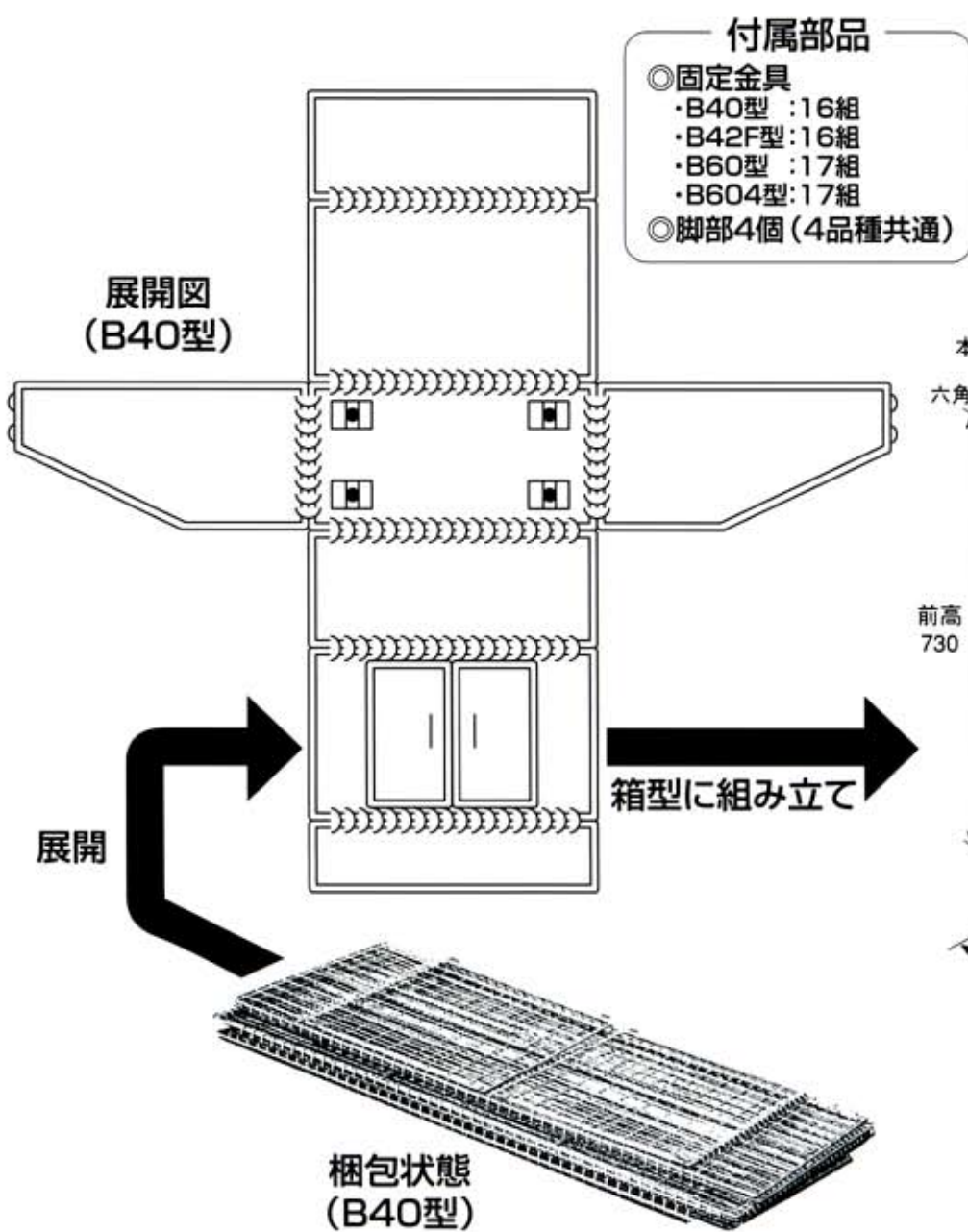


折畳み式ゴミカゴ (B40型)(B42F型) (B60型)(B604型) 組立図

※固定金具の六角ナットを締める為の工具は、お客様にてご用意下さい。
 呼び(サイズ)17のスパナ等が必要となります。
 ※組立時は安全の為、同梱の軍手を着用し、六角ナットを確実に締め付けて下さい。
 ※本図は、B40型を用いて説明しています。



完成図 (B40型)