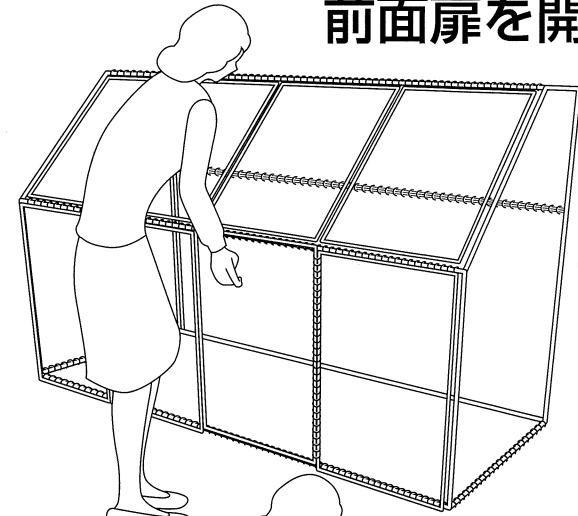
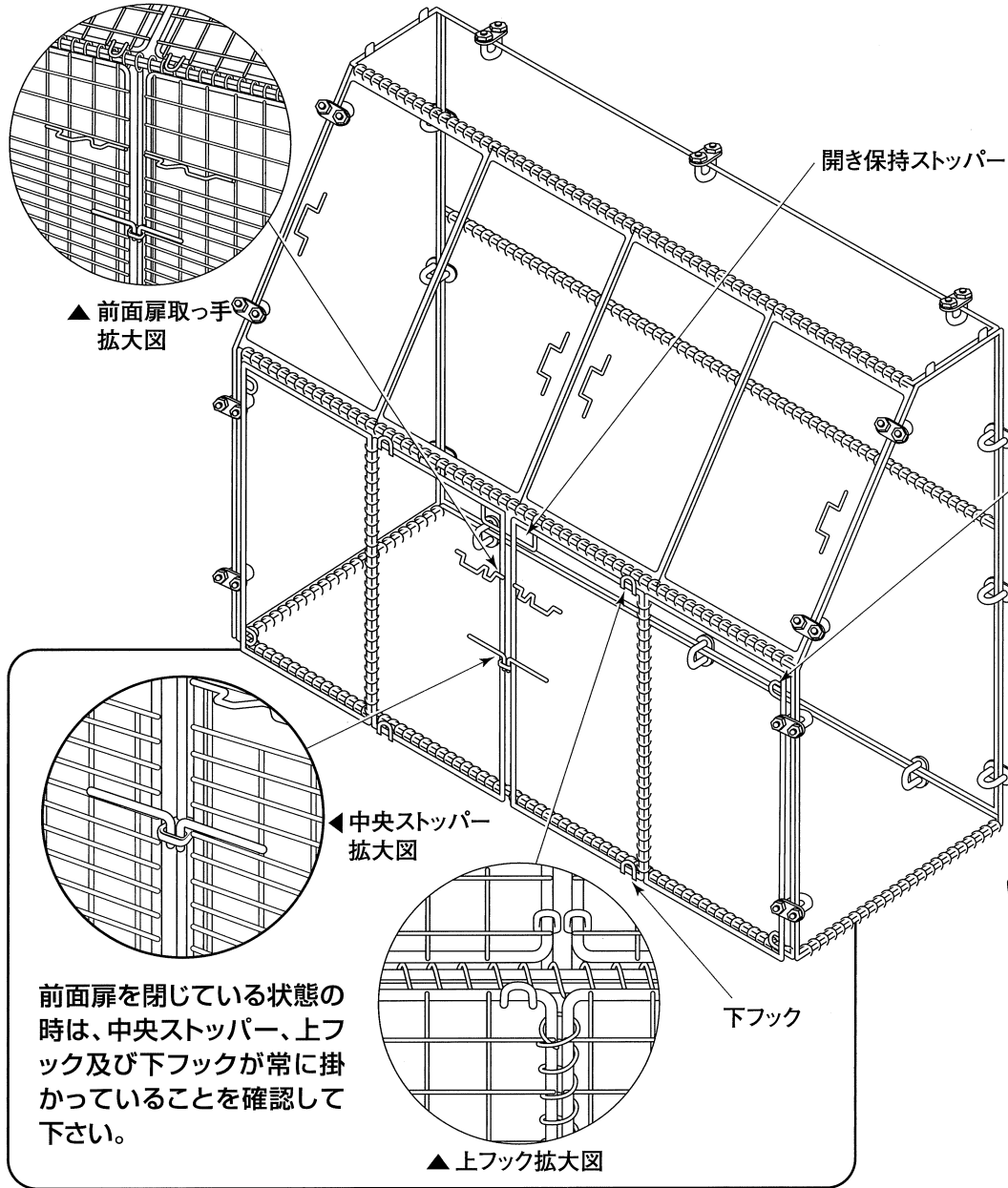
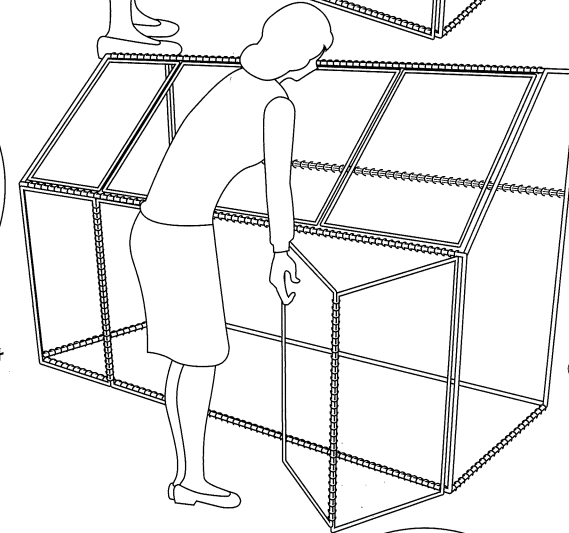


B64F型の前面扉の開閉手順

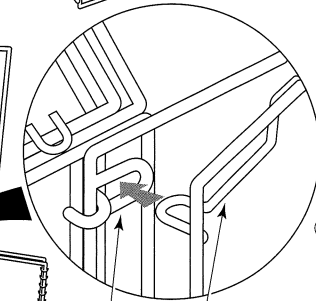
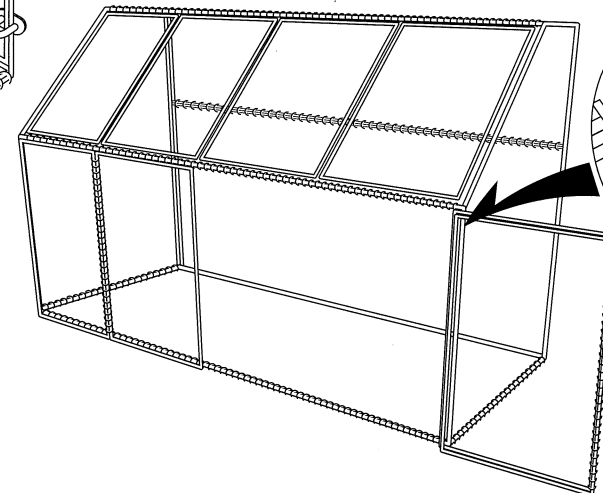
前面扉を開く手順



① 前面扉取っ手に手をかけ、扉を上を持ち上げる
(扉を中央ストッパー及び上、下フックから外す)



② 取っ手を持った状態で中折り(山折り)をする



③ 扉どうしを密着させる
(開き保持ストッパー受けに差し込む)

開き保持ストッパー

開き保持ストッパー受け