

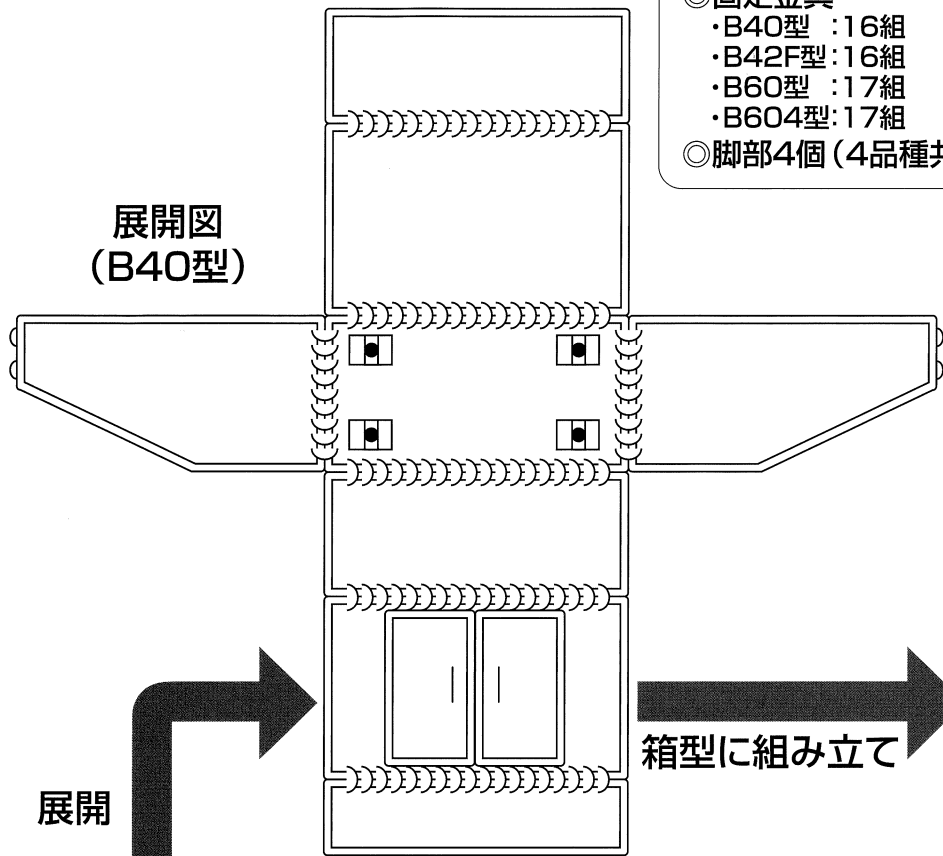
折畳み式ゴミカゴ (B40型)(B42F型)(B60型)(B604型)組立図

※固定金具の六角ナットを締める為の工具は、お客様にてご用意下さい。
 呼び(サイズ)17のスパナ等が必要となります。
 ※組立時は安全の為、同梱の軍手を着用し、六角ナットを確実に締め付けて下さい。
 ※本図は、B40型を用いて説明しています。

付属部品

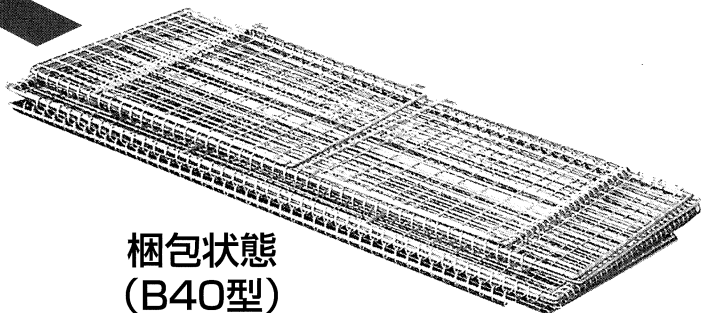
- ◎固定金具
 - ・B40型 : 16組
 - ・B42F型 : 16組
 - ・B60型 : 17組
 - ・B604型 : 17組
- ◎脚部4個(4品種共通)

展開図
(B40型)



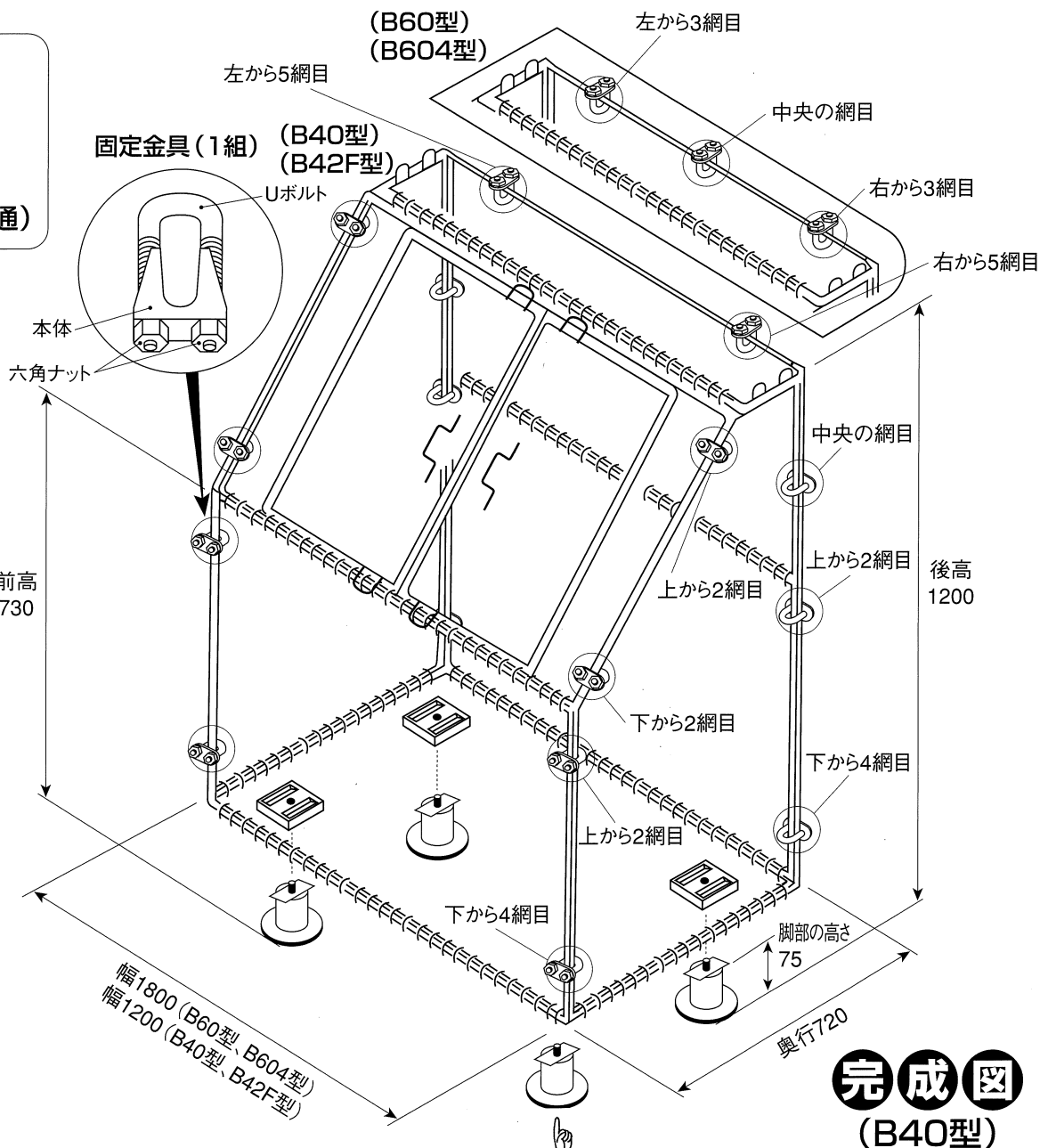
箱型に組み立て

展開



梱包状態
(B40型)

※赤いひも(両脇のひも)は一番最初に、白いひも(扉を縛るひも)は最後に(組立完了後)に解いて下さい。



完成図
(B40型)

脚部取り付け時は本体に同梱の軍手を必ず着用して下さい。